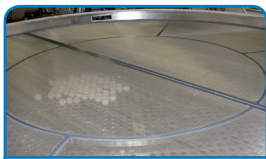


Ultimative Taumelsiebmaschine KTS

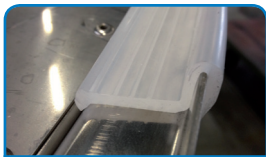
Diese Siebmaschine ist die perfekte Lösung für die exakte Trennung von trockenen, staubförmigen, pulverförmigen oder körnigen Produkten. Sie ist besonders für hohe Leistungen bei Siebungen von leichten, feinen und siebschwierigen Produkten geeignet.



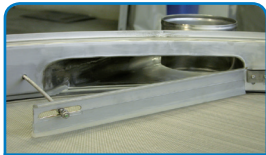
Standard



Selbstzentrierende Siebe (2-geteilte Siebe ab KTS 2400)



Staub- und gasdichtes click-on System



Einfaches Feintuning mittels Abweiser



Perfekt statisch und dynamisch ausgewuchtet



Optionen



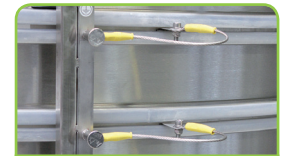
Patentierte pneumatische Deckheber/Spanner



Patentierte manuelle Deckheber



Schnellspanner zum einfachen Siebwechsel



ATEX zertifiziert 

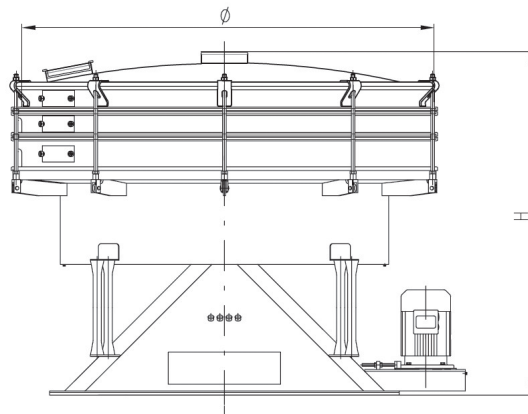
Ihre Vorteile auf einen Blick ...

- Modulares, selbst zentriertes, erweiterbares Baukastensystem
- Bis zu 7 Fraktionen gleichzeitig pro Maschine
- Niederfrequente und dreidimensionale Bewegung für die perfekte Siebung
- Optimiert und auf jeweiliges Produkt eingestellt (Plug and Play)
- Bis zu 100% Verfügbarkeit im 24 h Betrieb bei geringen Wartungsanforderungen
- Niedrige Beschleunigung, lange Lebensdauer aller Teile, keine Produktzerstörung
- Staubdicht, CE konform, FDA zugelassene Gummi- und Kunststoffwerkstoffe
- Zwischenzylinder und Siebrahmen serienmäßig aus Edelstahl 1.4301
- Günstiger Preis und kurze Lieferzeit

Technische Daten

| | |
|-------------------------------|-------------------------------------------------------------------------------------------------------------------------------------|
| Aufgabekörnungen: | 1 µm – 20 mm |
| Aufgabeleistungen: | 1 kg/h – 50.000 kg/h |
| Schüttgewichte: | 20 – 10.000 g/l |
| Trennschnitte: | 20 µm – 20 mm |
| Siebeläge: | Edelstahdrahtgewebe, Kunststoffgewebe, Lochbleche |
| Anzahl Siebdecks: | 1 – 6 pro Maschine |
| Siebreinigungen: | Bälle, Ultraschall, Luftstrahl, Kunststoff-Rollenbürsten, Kombinationen möglich |
| Drehzahlbereich: | 180 – 280 min ⁻¹ |
| Siebbewegung: | dreidimensional, auf Produkt und Leistung optimiert |
| Beschleunigung/ Amplitude: | 1,3 – 1,8 g / 60 – 80 mm horizontal und 5 – 40 mm vertikal |
| Werkstoffe: | Normalstahl, Edelstahl und Spezialstahlausführungen, FDA konforme Gummiverkstoffe |
| Oberflächen: | lackiert, satiniert oder geschliffen, hochglanz- oder elektropoliert für Lebensmittel und Pharmaprodukte bis Rautiefen von < 0,4 µm |

Abmessungen



| Baugrößen KTS | 600 | 1000 | 1200 | 1600 | 2000 | 2400 | 2600 |
|------------------------------|-----------|-----------|------------|-------------|-------------|-------------|-------------|
| Siebfläche (m ²) | 0,292 | 0,785 | 1,13 | 1,83 | 2,63 | 4,52 | 5,31 |
| Durchmesser (mm) Ø | 660 | 1010 | 1250 | 1580 | 1880 | 2450 | 2650 |
| Antriebsleistung (kW) | 0,25 | 1,50 | 2,20 | 4,00 | 4,00 | 5,50 | 5,50/7,50 |
| Gewicht (kg) | 280 – 300 | 750 – 950 | 900 – 1100 | 1280 – 1420 | 1300 – 1600 | 2400 – 2800 | 2500 – 2900 |
| 1 Deck (Höhe mm) H | 811 | 936 | 1262 | 1291 | 1411 | 1584 | 1596 |
| 2 Decks (Höhe mm) H | 926 | 1048 | 1375 | 1404 | 1524 | 1697 | 1707 |
| 3 Decks (Höhe mm) H | 1041 | 1159 | 1488 | 1517 | 1637 | 1810 | 1820 |
| 4 Decks (Höhe mm) H | 1140 | 1271 | 1601 | 1632 | 1750 | 1923 | 1933 |
| 5 Decks (Höhe mm) H | 1271 | 1383 | 1714 | 1743 | 1864 | 2036 | 2046 |
| 6 Decks (Höhe mm) H | 1386 | 1495 | 1827 | 1856 | 1977 | 2149 | 2159 |

GKM Siebtechnik GmbH

Felix-Wankel-Straße 11 · 74915 Waibstadt/Germany

Fon +49 (7263) 40972-0 · Fax +49 (7263) 40972-29 · info@gkm-net.de · www.gkm-net.de

